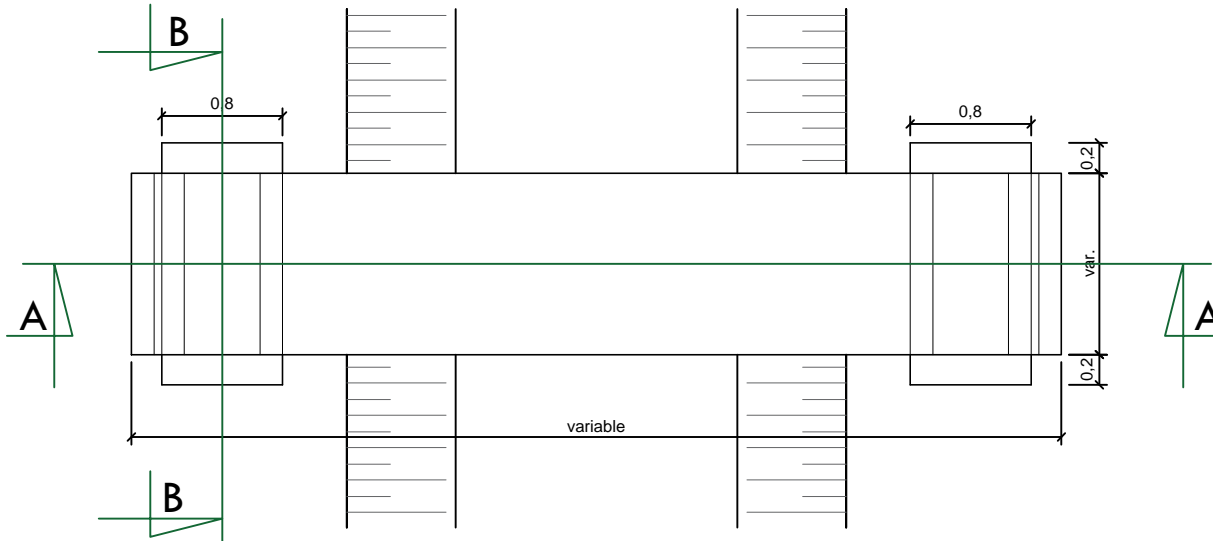
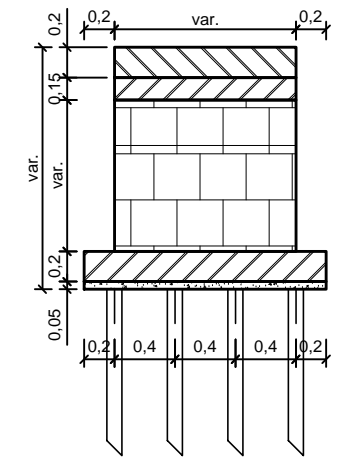


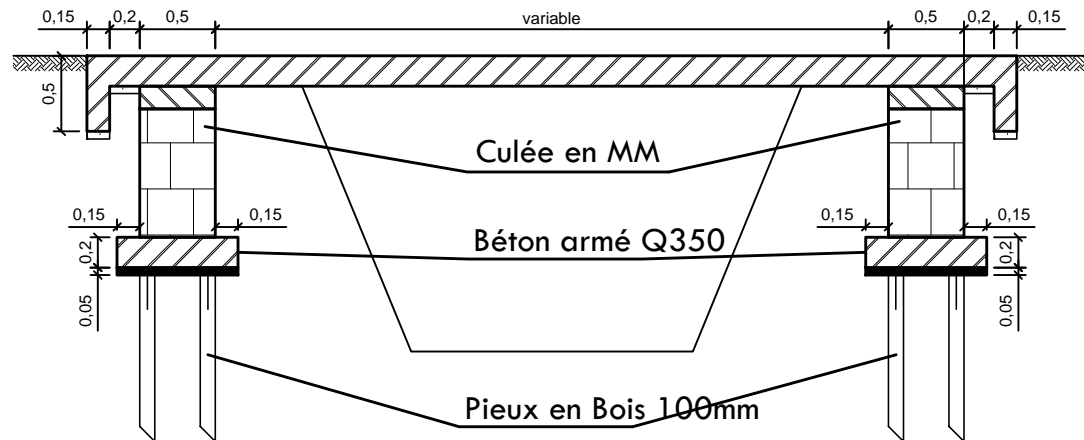
Vue en plan





Coupe B-B



Coupe A-A



Passerelle			
Localisations	Culée		
	longueur (m)	Largeur (m)	Hauteur (m)
PM 565	1,75	0,6	1,75
PM 1195	1,75	0,6	1,75
PM 1728	1,5	0,4	0,5
PM 1728	1,5	0,4	0,5

 	PROGRAMME D'APPUI AU FINANCEMENT DE L'AGRICULTURE ET AUX FILIERES INCLUSIVES DANS LE NORD DE MADAGASCAR (AFAFI-Nord)	
	PERIMETRE ANKOSIBE MANAKAMBAHINY	Vue en plan Coupe A-A
		Date: Novembre 2022 Echelle : 1/50 Maître d'oeuvre : BRL Madagascar

PLAN N° 10.5.2
 Maître d'oeuvre : BRL Madagascar